

## 组合式炉具系列 thermaline 90 - 900毫米 开口底 座, 单边H

项目# \_\_\_\_\_

型号# \_\_\_\_\_

名称# \_\_\_\_\_

SIS # \_\_\_\_\_



589175 (MC1ACA1000)

 开口底座, 单  
边, 900X900X450H

### 产品概述

#### 产品概述

900毫米宽的开口柜带有卫生和圆角设计, 可以存储罐子, 锅, 盘子等等, 设备结构遵守DIN18860\_2有70mm炉底柱形底部。内部为2或3毫米厚的AISI304不锈钢, 坚固能负荷繁重任务。厚2毫米的AISI304不锈钢工作台面。平滑表面设计方便清洗。采用THERMODUL连接系统的无缝操作平面可防止灰尘渗透。IPX5防水认证。单边操作, 落地式设计, H2卫生标准

### 主要特性

- 开口柜可以存储罐子, 锅, 盘子等等
- IPX5防水认证
- 所有的主要部件都可以从前面接触到
- THERMODUL连接系统与工作台无缝连接当设备与其他设备连接时避免连接部分污染并且在设备移动或维修时方便移动
- 设备结构遵守DIN18860\_2有70mm炉底柱形底部

### 结构

- 卫生设计, 大而圆的边缘开放式底座仓
- 2面幕后工作台使用1.4301 (AISI304)
- 轻松的清洁所有平坦表面包括一些小的隐蔽角落
- [NOT TRANSLATED]

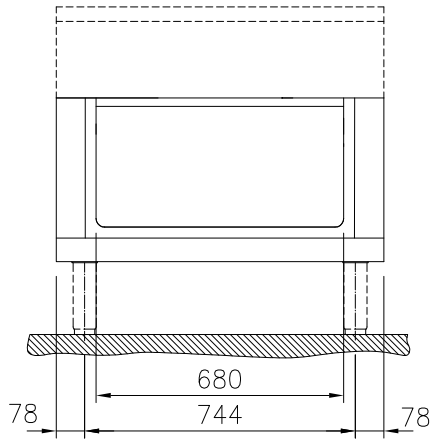
### 可选配件

- 靠墙安装补平不锈钢侧板, 900x700毫米, 岛式 PNC 912512
- 不锈钢前踢脚板 宽度900毫米 高度=200毫米 PNC 912635
- 不锈钢侧踢脚板 (左右两边) 座地式 宽度 900毫米, 高度=200毫米 PNC 912657
- 不锈钢侧踢脚板 (左右两边) 靠墙安装 宽度900毫米 高度=200毫米 PNC 912660
- 不锈钢侧踢脚板 (左右两边) 背靠背 宽度1810毫米 高度=200毫米 PNC 912663
- 900\*900\*200毫米不锈钢基座, 靠墙 PNC 912940
- 900\*900\*200毫米不锈钢基座, 岛式 PNC 912959
- 靠墙安装不锈钢侧板 900x700毫米, 左侧 PNC 913101
- 靠墙安装不锈钢侧板 900x700毫米, 右侧 PNC 913105
- - NOT TRANSLATED - PNC 913168
- 背靠背安装不锈钢侧板, 左, 高度=700 PNC 913222
- 背靠背安装不锈钢侧板, 右, 高度=700 PNC 913223
- 支板TL80/85/90 单边, TL80 双边 边橱柜-680 PNC 913235
- 支板侧挡板 TL90 座地式. 高度=700毫米 PNC 913260
- 支板侧挡板 TL90 靠墙式 (左) 高度=700毫米 PNC 913267
- 支板侧挡板 TL90 靠墙式 (右) 高度=700毫米 PNC 913269
- 支板侧挡板 B2B, TL90 (左) 高度=700毫米 PNC 913275
- 支板侧挡板 B2B, TL90 (右) 高度=700毫米 PNC 913276

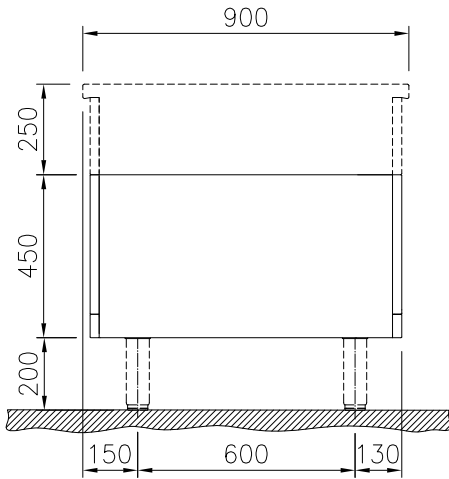
审核: \_\_\_\_\_

- 搁板固定组件, TL80/85/90, 单边固定+TL80, 双边固定, 下柜内部宽度=680毫米 PNC 913283
- - NOT TRANSLATED - PNC 913672
- - NOT TRANSLATED - PNC 913688

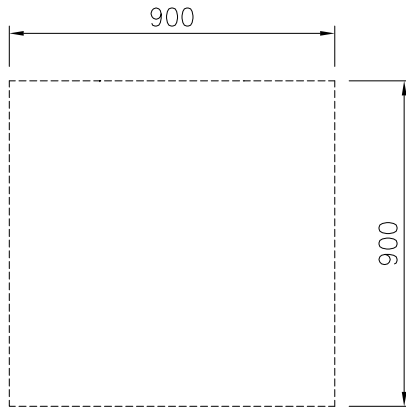
前视



侧视



俯视



主要信息

外部尺寸(宽):	
589175 (MC1ACA1000)	900 mm
外部尺寸(深):	900 mm
外部尺寸(高):	450 mm
下柜内部尺寸(宽度)	680 mm
下柜内部尺寸(高度)	330 mm
下柜内部尺寸(深度)	740 mm
净重:	23 kg